

### АВТОГИДРОПОДЪЕМНИК ТЕЛЕСКОПИЧЕСКИЙ АГП-22Т

Телескопический автогидроподъемник АГП-22Т на базе автомобиля ГАЗ 33086 «Земляк» (4x4) с увеличенной двухрядной четырехдверной пятиместной кабиной и дизельным двигателем ММЗ Д-245 с расположением люльки на заднем свесе предназначен для перевозки и подъема людей с инструментом для выполнения строительных и электромонтажных работ на высоте до 22 м.

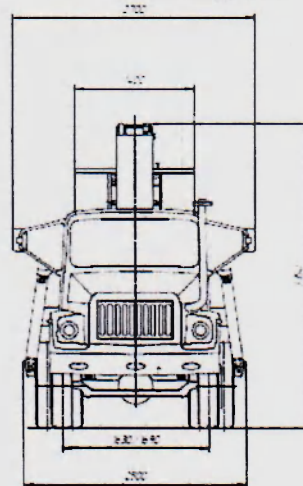
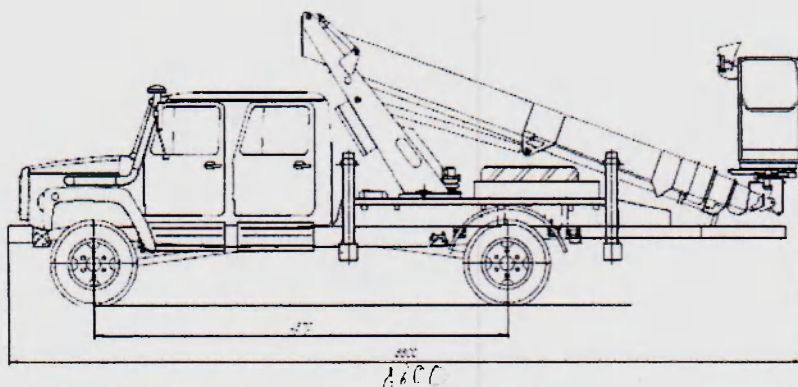
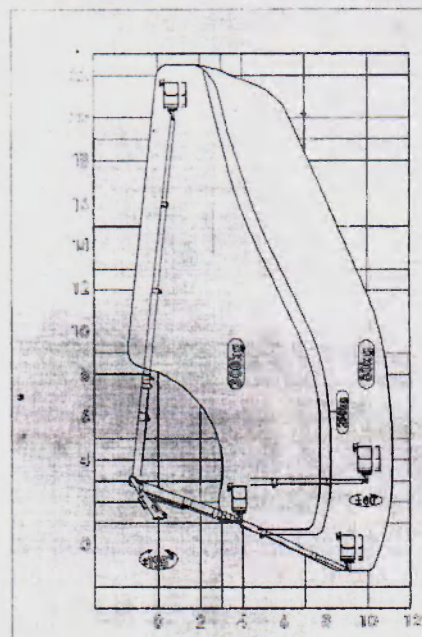


#### Технические характеристики:

- Высота зоны обслуживания 22,5 м
- Высота подъема 22 м
- Максимальная грузоподъемность 80/250/300 кг
- Максимальный рабочий вылет 10,6/7,7/6,9 м

#### Общие технические данные:

- Конструкция: Телескопическая стрела (основная стрела + телескопические секции), люлька в транспортном положении на заднем свесе
- Угол поворота колонны 380°, ограниченный
- Алюминиевая люлька, 1400x700x1100 мм
- Угол поворота люльки ±60°
- Электроизоляция люльки до 1000 В
- Пропорциональное электро-гидравлическое управление с реверсивными рычагами на основании для управления с земли и из люльки
- Запуск и остановка двигателя автомобиля из люльки
- Цепная синхронизация выдвигения телескопических секций
- Насос для аварийного опускания стрелы
- Электрическая розетка в люльке 230В
- Колесная база 4570 мм



Стоимость АГП-22Т на ГАЗ 33086 с двухрядной кабиной – 4 550 000 руб. с НДС\*

\*С учетом доставки перегоном до г. Северск  
Срок изготовления и доставки 40 рабочих дней  
С уважением,

Специалист проекта автогидроподъемники ООО «РусКомТранс» Румянцев Евгений

Тел./факс: +7 (831) 296-11-77, моб. т. 8 962-505-51-03, rum@roskomtrans.ru www.ruscomtrans.ru